

ПЕЧЬ ГАЗОГЕНЕРАТОРНАЯ  
ОТОПИТЕЛЬНАЯ

# КЛОНДАЙК



РУКОВОДСТВО  
ПО УСТАНОВКЕ И  
ЭКСПЛУАТАЦИИ



## ОБЩИЕ ПОЛОЖЕНИЯ

Перед установкой печи «Клондайк НВ», (далее печь), обязательно изучите данное руководство.

При установке и эксплуатации печи необходимо следовать настоящему руководству. Несоблюдение правил и рекомендаций, изложенных в данном руководстве, приводит к потере всех гарантийных обязательств, а также может повлечь за собой опасные ситуации и причинить ущерб в том числе и здоровью.

Печь предназначена для экономичного воздушного отопления жилых, нежилых помещений с объемом 100 – 1200 м<sup>3</sup> (при достаточной теплоизоляции помещения).

Запрещается устанавливать печь в дошкольных и приравненных к ним помещениях, а также устанавливать печи в промышленных помещениях, относящимся к категориям: А, Б, В1 взрыво-пожароопасности.

Газогенераторная печь «Клондайк НВ» - это отопительное устройство, принцип которого основан в накоплении и излучении тепла, циркуляции и нагрева воздуха, поэтому поверхности печи во время работы сильно нагреты.

### Во избежание несчастных случаев **ЗАПРЕЩЕНО:**

- Растапливать печь при отсутствии тяги
- Сушить (оставлять) на печи легковоспламеняющиеся предметы
- Эксплуатировать печь лицам не прошедшим инструктаж по эксплуатации и **ДЕТЯМ**



## ОГЛАВЛЕНИЕ

ОБЩИЕ ПОЛОЖЕНИЯ .....	2
УСТРОЙСТВО ПЕЧИ .....	4
МОДЕЛЬНЫЙ РЯД .....	5
КОМПЛЕКТ ПОСТАВКИ .....	5
УСТАНОВКА ПЕЧИ .....	6
ЭКСПЛУАТАЦИЯ ПЕЧИ .....	7
ОГРАНИЧЕНИЯ .....	8
ХАРАКТЕРНЫЕ НЕИСПРАВНОСТИ И МЕТОДЫ ИХ УСТРАНЕНИЯ	8
КОНФИГУРАЦИЯ ДЫМОХОДА.....	9
ДЛЯ ЗАМЕТОК.....	10
СВИДЕТЕЛЬСТВО О ПРИЕМКЕ .....	11
МАРКИРОВКА И УПАКОВКА .....	11
СВИДЕТЕЛЬСТВО О ПРОДАЖЕ .....	12
ГАРАНТИЙНЫЕ ОБЯЗАТЕЛЬСТВА .....	12

### ВНИМАНИЕ!!!!

Производитель оставляет за собой право вносить изменения в конструкции, не ухудшающие потребительские свойства изделия.



## УСТРОЙСТВО ПЕЧИ

Печь «Клондайк НВ» (Рисунок 1.) - это цельносварная конструкция из стали покрытая жаропрочной краской. Печь состоит из двух камер сгорания: нижней камеры – камеры газификации и верхней камеры – камеры дожигания газов. В трубах имеются инжекторы - дожигатели. Печь оборудована двумя регуляторами: на дверце (регулятор мощности) и на дымоходном патрубке, сзади печи (регулятор-газификатор).

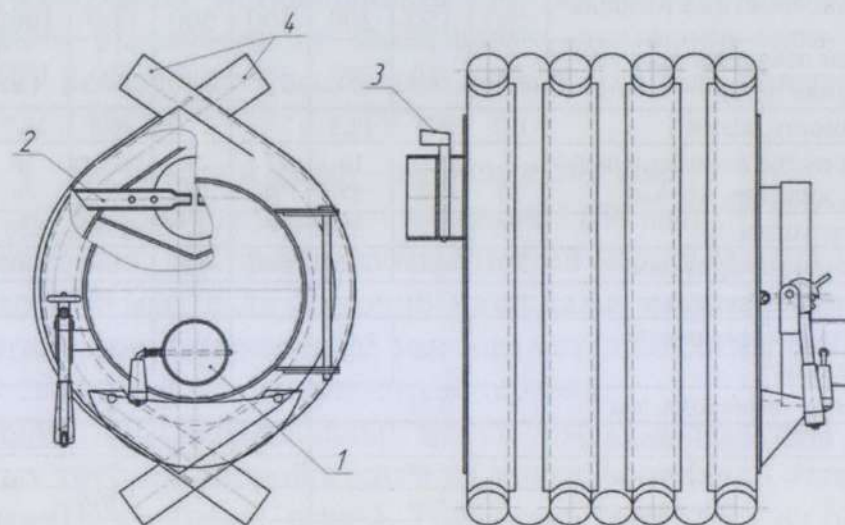


Рисунок 1. Схема печи «Клондайк НВ»

1. Регулятор мощности
2. Инжекторы полного сгорания газа
3. Регулятор-газификатор
4. Конвективные трубы





## МОДЕЛЬНЫЙ РЯД

Серийно выпускается 8 моделей, для отопления помещений с максимальным объемом от 100 до 1200 м<sup>3</sup> (при достаточной теплоизоляции помещения) и номинальной мощностью от 6,2 до 40 кВт/ч соответственно. Подробные характеристики представлены в (Таблице 1.).

Таблица 1.

Характеристики печи

Характеристика/Модель	НВ 100	НВ 150	НВ 200	НВ 400	НВ 500	НВ 600	НВ 1000	НВ 1200
Объем отапливаемого помещения до, м <sup>3</sup>	100	150	200	400	500	600	1000	1200
Мощность, кВт/ч	6,2	8,4	11,5	19,5	23,4	26,8	34,7	40,0
Количество конвективных труб, диаметр, шт./мм	7 57	11 57	14 57	7 76	9 76	12 76	16 76	19 76
Объем топки, л	26	42	53	95	12	158	200	260
Макс. длина дров, мм	370	600	770	500	650	900	1200	1400
Диаметр дверцы, мм	310			410				
Площадь поверхности нагрева, м <sup>2</sup>	1,7	2,6	3,2	3,9	4,9	6,3	8,2	10,7
Диаметр дымохода, мм	120			150				
Мин. высота дымохода, м	4	5	6	7	8	9	10	12
Габариты	высота, мм	640			950			
	ширина, мм	436			676			
	длина, мм	605	835	1005	820	970	1200	1505
Масса, кг	50	72	86	116	129	174	206	236

### КОМПЛЕКТ ПОСТАВКИ

- Настоящее руководство – 1 шт.
- Печь газогенераторная «Клондайк» - 1 шт.
- Зольник - 1 шт.
- Ручка деревянная – 2 шт.
- Стекло (комплектация с панорамной дверью) – 1 шт.
- Комплект метизов – 1 шт.



## УСТАНОВКА ПЕЧИ

**ФУНДАМЕНТ.** Для лучшей циркуляции воздуха через систему конвективных труб, приподнимите печь на 100-200 мм. от уровня пола и установите на основание из кирпича или другого негорючего материала. Для обеспечения противопожарной безопасности установите и закрепите металлический лист перед печью.

**УСТАНОВКА.** Установка печи производится согласно **СНиП 41-01-2003.** Устанавливать печь рекомендуется на минимальном расстоянии от имеющегося дымохода (при его наличии) Безопасные расстояния до возгораемых поверхностей:

- По бокам и сзади – не менее 500 мм.
- Вперед (от двери) – не менее 1250 мм.

Расстояние до горючих поверхностей может быть сокращено до 200 мм., если горючие материалы покрыть штукатуркой толщиной не менее 25 мм. или металлическим листом поверх слоя теплоизоляционного материала.

**ДЫМОХОД.** Дымоходы могут быть выполнены из стальных труб, толщиной стенки не менее 1 мм (черн. сталь), не менее 0,8 мм (нерж. сталь). Труба дымохода должна быть выше конька крыши дома. При плоской конфигурации крыши, дымоход должен быть выше на минимум на 500 мм. Минимальная высота дымохода указана в таблице 1.

После установки печи убедитесь в герметичности соединений дымохода, проверьте тягу (к открытой дверце поднесите горящую свечу или листок бумаги, отклонение языков пламени в сторону печи свидетельствует о наличии тяги).





## ЭКСПЛУАТАЦИЯ ПЕЧИ

**ТОПЛИВО** Печь работает на твердом топливе: дерево, древесные отходы, картон, торфяные брикеты, опилки. **Дрова для топки печи должны быть сухими (влажность 15-20%).** При использовании сырых дров большое количество тепла уходит на испарение влаги, эффективность печи снижается. При этом в дымоходе образуется конденсат, который может просачиваться через стыки дымоходных труб. Конденсат оказывает негативное влияние на печь, работающую в режиме длительного горения. Для достижения длительной работы печи, дрова не нужно колоть и использовать целые поленья длиной равные длине топки. Также, необходимо стремиться заполнить весь объем нижней камеры сгорания – только при этом условии достигается период непрерывной работы на одной закладке топлива 8 – 12 часов. В качестве топлива запрещено использовать древесину, на поверхности которой присутствует краска, лак, масло, битум и т.д. Также нельзя использовать фанеру, резину, полиэтилен, полипропилен и сжигать мусор. Для розжига можно использовать бумагу, картон, мелкие щепки. **НЕЛЬЗЯ ИСПОЛЬЗОВАТЬ БЕНЗИН, ДИЗЕЛЬНОЕ ТОПЛИВО, СПИРТ И ДР. ЛЕГКОВОСПЛАМЕНЯЮЩИЕСЯ ЖИДКОСТИ.**

**РАСТОПКА.** Перед разжиганием установите регулятор мощности и регулятор-газификатор в полностью открытое положение. Затем, используя бумагу и щепу, растопите печь.

**РЕГУЛИРОВКА.** После того как огонь разгорелся, необходимо оставить печь работать в активном режиме (не закрытыми регуляторами мощности), для достижения в помещении необходимой температуры. Когда необходимая температура достигнута доложите топливо, стараясь максимально заполнить объем нижней камеры. После того, как основное топливо разгорелось, закройте регулятор мощности (передний) и регулятор-газификатор (задний), так чтобы печь работала в оптимальном режиме. Тем самым вы переводите печь в режим газификации. Положение регулятора-газификатора и регулятора мощности, обеспечивает наилучший процесс газификации топлива.

**НЕ РЕКОМЕНДУЕТСЯ ИСПОЛЬЗОВАТЬ РЕЖИМ ДЛИТЕЛЬНОГО ГОРЕНИЯ ВО ВРЕМЯ СНА, ВОЗМОЖНО ВОЗНИКНОВЕНИЕ ОБРАТНОЙ ТЯГИ ИЗ-ЗА ИЗМЕНЕНИЯ АТМОСФЕРНЫХ ЯВЛЕНИЙ, ЧТО МОЖЕТ ПРИВЕСТИ К ВЫДЕЛЕНИЮ УГАРНОГО ГАЗА.**

При первой топке печи происходит полимеризация краски, которая сопровождается характерным запахом, в течении 4-х часов. По возможности, проведите полимеризацию вне помещения.



**Рекомендовано!** Для более длительного срока службы печи конвективные трубы должны быть покрыты золой. Зола вычищать из печи, по мере необходимости.

## ОГРАНИЧЕНИЯ

- **запрещено** применять в качестве топлива уголь и легко воспламеняющиеся жидкости
- **запрещено** сушить одежду и другие горючие предметы на печи
- **запрещено** удалять сажу из дымового канала путем выжигания
- **запрещено** удалять золу или угли из неостывшей печи
- **запрещено** самостоятельно вносить изменения в конструкцию печи и использовать ее не по назначению

## ХАРАКТЕРНЫЕ НЕИСПРАВНОСТИ И МЕТОДЫ ИХ УСТРАНЕНИЯ

Наиболее частые неисправности и методы их устранения представлены в (Таблице 2.).

Таблица №2

Неисправности и методы их устранения

Неисправность	Причина	Метод устранения
Нарушение процесса горения или газогенерации.	Ухудшилась тяга в дымовой трубе.	Прочистить дымоход / увеличить длину дымохода
Появление дымления через конвективные трубы.	Ухудшилась тяга в дымовой трубе.	Прочистить дымоход / увеличить длину дымохода
Потеки на наружной поверхности трубы.	Трубы смонтированы неправильно.	Перемонтировать трубы дымохода.







## СВИДЕТЕЛЬСТВО О ПРИЕМКЕ

Нагреватель воздуха «Клондайк» НВ « \_\_\_\_\_ »

серийный номер \_\_\_\_\_

Печь изготовлена и принята в соответствии с обязательными требованиями государственных стандартов, действующей технической документацией и признана годной для эксплуатации.

Дата выпуска \_\_\_\_\_

год, месяц, число

М.П.

организации производителя

## МАРКИРОВКА И УПАКОВКА

В паспорте печи имеется информация с указанием модели, массы, мощности, производителя, дата изготовления, информация о сертификате. На корпусе печи имеется информация о серийном номере.

Печь упакована в транспортировочную тару. Руководство по эксплуатации в упаковочном пакете, вложено в топку печи.



## ПРОМАГРОМОНТАЖ

## СВИДЕТЕЛЬСТВО О ПРОДАЖЕ

Дата продажи \_\_\_\_\_

М.П.

год, месяц, число

продавец

## ГАРАНТИЙНЫЕ ОБЯЗАТЕЛЬСТВА

Предприятие изготовитель гарантирует соответствие качества изделия требованиям технических условий ТУ 4858-001-38771935-2012, ГОСТ 9817, НПБ 252-98.

**Гарантийный срок – 12 месяцев со дня продажи.**

Гарантия на печь действительна при условии соблюдения правил хранения, транспортирования, установки и эксплуатации согласно настоящему «Руководству по эксплуатации» и требованиям СНиП 2.04.05-91, ГОСТ 9817, «Правил производства работ, ремонта печей и дымовых каналов», ВДПО, 1991 г.

**При возникновении гарантийного случая, производитель вправе организовать независимую экспертизу для проверки печи. В случае обнаружения дефектов вызванных вследствие неправильной эксплуатации, покупатель лишается гарантии на печь.**

По окончании срока службы печи или при выходе ее из строя (вследствие неправильной эксплуатации) без возможности ремонта, печь или ее элементы следует демонтировать и отправить на утилизацию. Печь не подлежит капитальному ремонту.

ГАЗОГЕНЕРАТОРНАЯ  
ОТОПИТЕЛЬНАЯ ПЕЧЬ  
«КЛОНДАЙК НВ»  
РУКОВОДСТВО ПО УСТАНОВКЕ  
И ЭКСПЛУАТАЦИИ